



Notice d'installation

Il est important de suivre la procédure et de tester au fur et à mesure les différentes fonctions du boîtier tempo-gache.

Cette méthode permet d'adapter tempo-gache à tout interphone du moment qu'il y a une sonnerie quelque part et un bouton d'ouverture de gâche sur l'interphone. Il faudra par contre démonter l'interphone et avoir un fer à souder pour souder les fils allant sur la sonnerie (haut parleur, buzzer ...) et sur le bouton poussoir.

Il est nécessaire d'avoir une alimentation extérieure pour alimenter le boîtier tempo-gâche, car tous les interphones ne disposent pas de 12 Volts. Certaines installations d'immeuble utilisent des alimentations sous-dimensionnées. Avec une alimentation externe, vous avez l'assurance de ne pas interférer sur l'installation de l'immeuble. L'installation du boîtier est ainsi totalement transparente.

Connaissances nécessaires

L'installation du boîtier nécessite un minimum de connaissance, il faut savoir fixer le boîtier, couper un câble, le dénuder et le fixer sur les borniers.



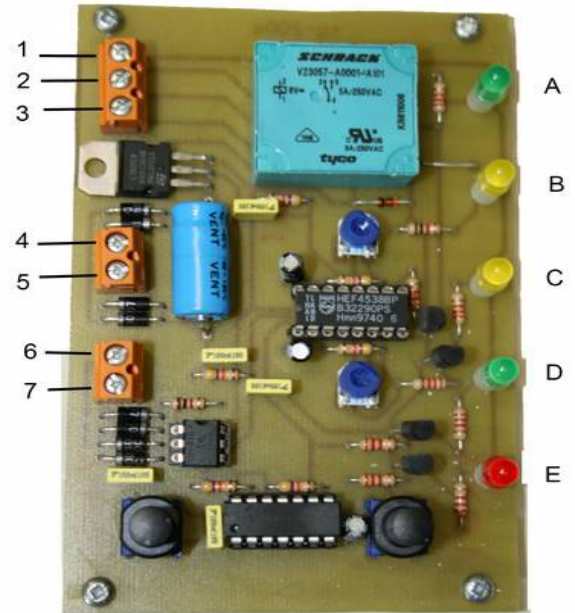
Repérage du boîtier

La procédure d'installation utilisera ce repérage pour le câblage et l'état des différentes LED.

Conseil

Respecter la procédure et tester le bon fonctionnement avant de fixer et de placer les câbles de façon définitive.

Utiliser du câble (style téléphonique ou réseau informatique) paire de fils torsadés que vous coupez à la bonne longueur et dénudez.





Emplacement du boîtier tempo-gâche et fixation.

Si possible, il est recommandé d'installer le boîtier tempo-gâche à proximité de l'interphone afin de ne pas oublier de désactiver le boîtier lorsque vous quitter les lieux.

La fixation du boîtier se fera en dernier, une fois les câbles branchés.

Pour fixer le boîtier, utiliser soit des vis soit une colle-contact.

La solution de la colle permet d'éviter de faire des trous.

L'ouverture du boîtier, nécessaire pour la fixation par vis et pour le branchement des câbles, se fait en « déclipant » le capot..

L'ouverture à main nue (sans tournevis) se fait facilement.



TEMPO-GACHE
Temporisateur de gâche électrique



Consultez notre site internet pour commander ou trouver un électricien partenaire proche de chez vous.

<http://www.tempo-gache.fr>



Alimentation du boîtier et test

Vous devez utiliser une alimentation pouvant délivrer une tension comprise entre 9 et 18 volts avec une intensité minimum de 100mA (20mA au repos et 90mA lorsque la gâche est ouverte)

L'alimentation n'a pas besoin d'être stabilisée ou redressée, une régulation au niveau du boîtier tempo-gache est réalisée.

Soit vous utilisez un bloc alimentation, si vous avez une prise 220V à proximité, soit une alimentation à mettre dans votre boîtier électrique de dérivation

attention, le 220V est mortel ! Vous devez avoir des connaissances en électricité et savoir ce que vous faite

Avant tout, vérifier que vous ne disposez déjà pas d'alimentation dans votre installation. En effet, il y a souvent, dans votre tableau électrique, un module d'alimentation 12 Volts pour une sonnerie, un interphone, un télérupteur si vous disposez d'une telle alimentation, vous pouvez l'utiliser.

Vous n'avez pas à vous soucier de la polarité (+ et -) de l'alimentation.

Connecter les deux fils d'alimentation (sortie 12 V de l'alimentation) respectivement sur le bornier (4) et (5) du boîtier tempo-gache.

Vérification :

Une fois alimentation branchée, vous devez avoir le voyant (A) et (E) allumé.

Si vous appuyez sur le bouton (en service) (E) s'éteint et (D) s'allume.

(A) reste toujours allumé, les LED (voyant) permet de faire l'installation pas à pas et de vérifier sans appareil de mesure l'état des signaux.

Si vous n'avez pas d'alimentation nous vous invitons à visiter notre site. Nous avons sélectionné une alimentation de chaque type permettant d'avoir une solution pour chaque installation.



Détection de la sonnerie

Une fois le boîtier tempo-gache alimenté. Connectez deux fils sur les borniers (6) et (7).

Connecter l'autre extrémité du câble sur les fils alimentant la sonnerie.

Faite sonner l'interphone et vérifiez que le voyant (C) s'allume.

Ce voyant confirme que la sonnerie a bien été détectée.

Le voyant (D) qui reflète l'état du relais doit s'allumer après un certain temps.

Le boîtier détecte un signal alternatif d'au moins 3,6V à l'aide d'un circuit d'isolement électrique (opto-coupleur) il n'y a donc aucun problème de masse ou potentiel possible sur l'installation.

Ajustez le temps d'attente après sonnerie et le temps d'ouverture de la gâche à l'aide des deux potentiomètres

Action sur la gâche de l'interphone

Vous devez trouver ou connecter les deux fils (1) et (2) du boîtier tempo-gache sur le boîtier de l'interphone.

Vous devez donc chercher dans l'interphone, l'endroit sur lequel vous appuyer pour ouvrir manuellement la gâche de votre porte.

Suivez les fils en partant du bouton d'ouverture de gâche.

Testez en court-circuitant avec un fil le bouton de gâche. Si la gâche s'ouvre, c'est que ce sont les bons connecteurs.

Connecter un câble entre ces deux connecteurs de l'interphone (bouton de gâche) vers le bornier (1) et (2) du boîtier tempo-gâche.

Finalisation

Une fois que la détection de la sonnerie et l'activation de la gâche par le relais

TEMPO-GACHE
Temporisateur de gâche électrique

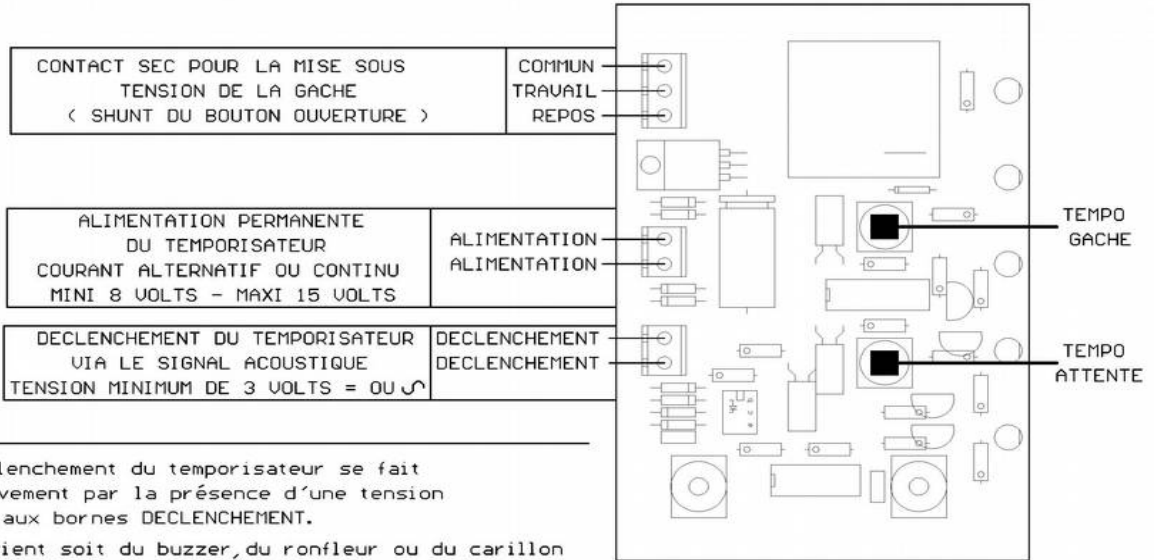


du boîtier tempo-gâche fonctionne. Vous pouvez ajuster la longueur des câbles et les placer correctement (baguette apparente, agrafe...). Fixer le boîtier tempo-gache au mur et refermer le couvercle.



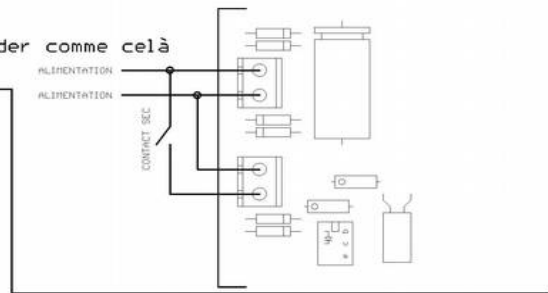
Notice de branchement

TEMPORISATEUR POUR GACHE ELECTRIQUE



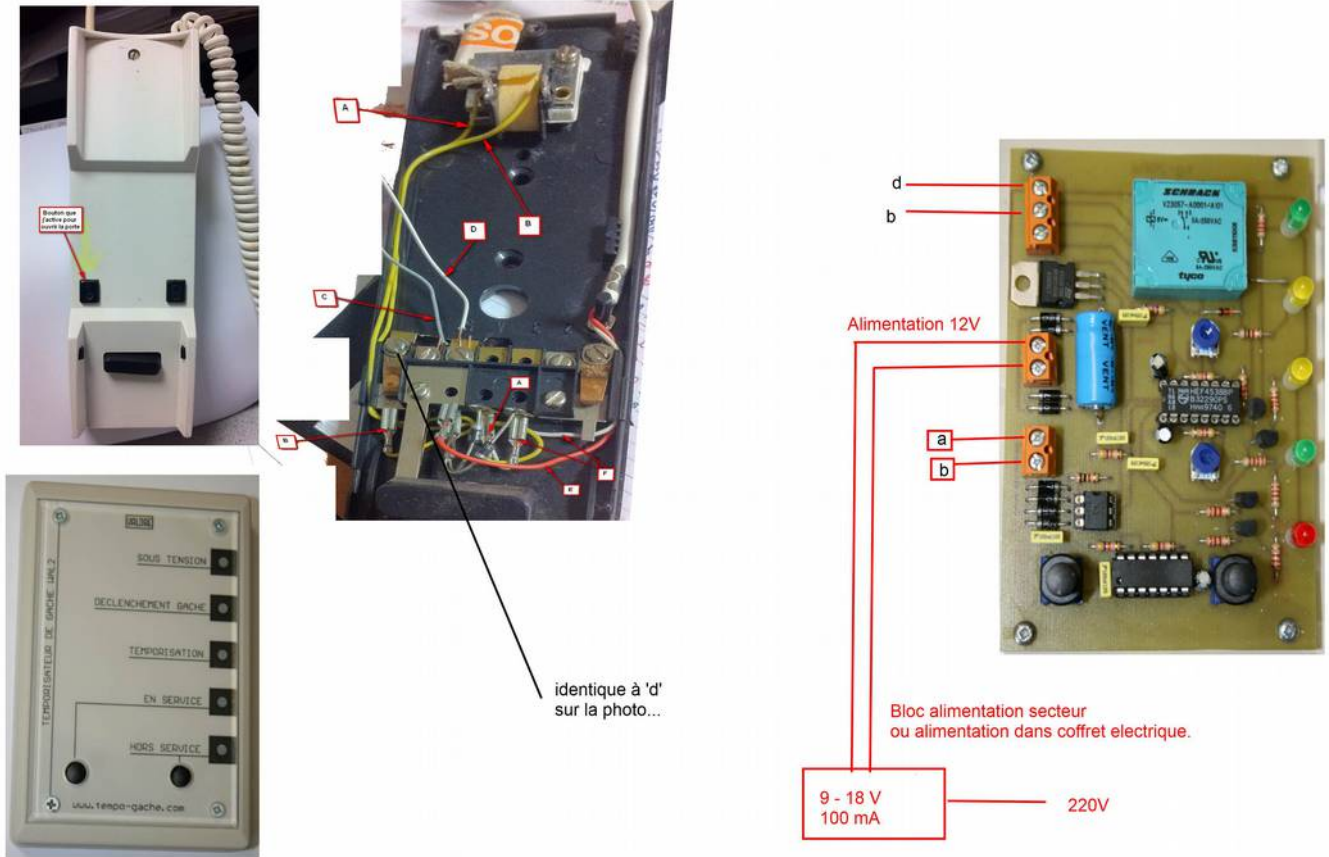
Le déclenchement du temporisateur se fait exclusivement par la présence d'une tension aux bornes DECLENCHEMENT.
 Cette tension provient soit du buzzer, du ronfleur ou du carillon

Pour déclencher la tempo via un contact sec, procéder comme celà



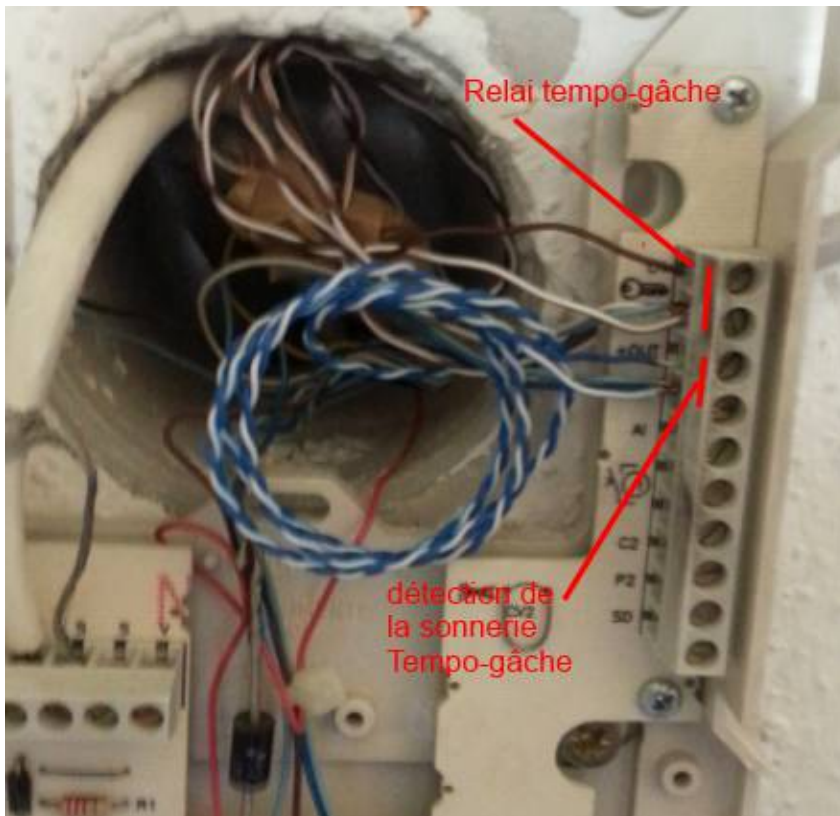


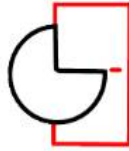
Exemple de branchement





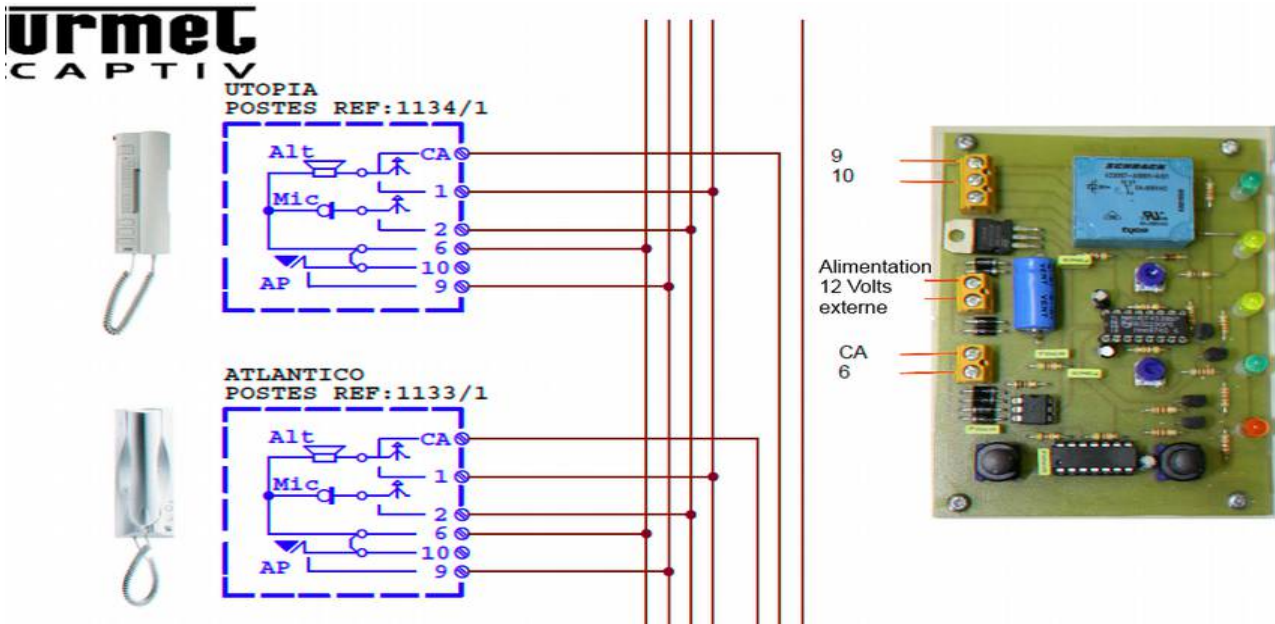
Exemple d'installation avec visiophone





Exemple de branchement sur interphone urmet

Interphone 5 fils

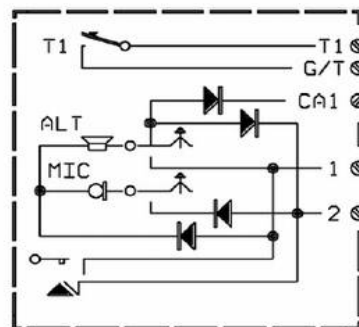


Interphone 2 fils

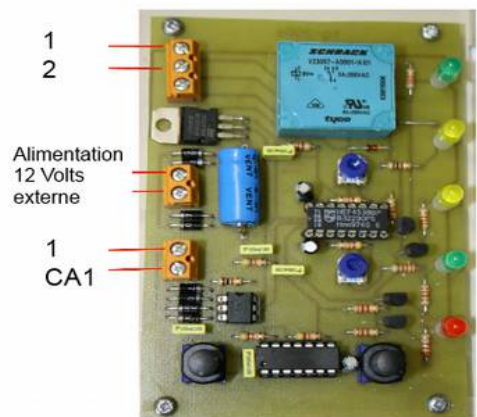
L'ouverture de la serrure électrique étant également habilitée par le circuit de secret, elle ne pourra pas avoir lieu tant qu'on n'est pas appelé.

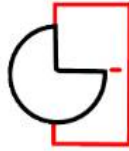
urmet
CAPTIV

INTERPHONE
2 FILS



- T1 Touche supplémentaire (de série)
- G/T Commun touches
- CA1 Borne pour l'éventuelle touche d'appel à l'étage
- 1 Masse
- 2 Signal d'appel, de phonie et ouvre-porte





urmet
DOMUS

POSTE Mod. ATLANTICO

CARACTERISTIQUES TECHNIQUES
INTERPHONES POUR INSTALLATIONS "4+n" FILS



POSTE Mod. ATLANTICO

L'interphone Mod. 1133 Atlantico avec système d'appel électronique, est compatible avec toutes les typologies d'installation "4+n" et "1+1".

Principales caractéristiques du Poste Atlantico:

- Un design innovant, aux lignes sobres et épurées, signé Michele De Lucchi.
- Combiné avec câble et connecteurs du type téléphonique.
- Commutateur à levier du combiné du type téléphonique, positionné dans la partie inférieure du capuchon.
- Appel électronique sur haut-parleur faisant office de transducteur du signal phonique et du signal d'appel.
- Microphone à condensateur (électret).

Les interphones Atlantico sont exclusivement disponibles en blanc et peuvent être utilisés en version murale ou de table (dans ce dernier cas, il est nécessaire de commander le kit de transformation de table avec boîte de connexion).

L'interphone est disponible dans les versions suivantes:

Pour installations 4+n fils

- Interphone avec touche ouvre-porte **Réf. 1133**
- Interphone avec 1 touche supplémentaire (et prédisposition pour 2 touches supplémentaires) **Réf. 1133/1**
- Interphone avec touche d'insertion sur combiné **Réf. 1133/10**
- Interphone avec 2 diodes, 1 commutateur et 1 touche **Réf. 1133/20**
- Interphone avec 12 touches supplémentaires + 1 touche de service **Réf. 1133/12**

Pour installations "1+1" fils

- Interphone avec une touche supplémentaire **Réf. 1133/35A**

Remarque: le Poste Atlantico peut être installé en parallèle avec des systèmes de vidéophones. Dans ce cas, il conviendra d'utiliser des interphones "4+n fils" dans les installations avec câble coaxial et des interphones "1+1 fils" dans les installations de vidéophones à 5 fils.

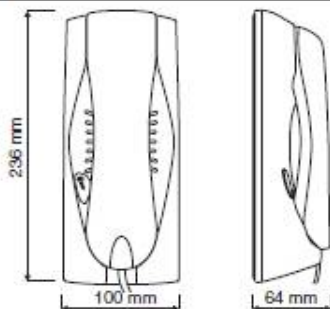
CARACTERISTIQUES TECHNIQUES

Principales caractéristiques techniques de le Poste Atlantico:

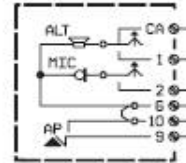
- Finitions du plastique (ABS blanc): brillante pour les touches et gaufrée pour les autres éléments.
- Cordon spirale en caoutchouc blanc à section ronde, avec connecteur téléphonique à la base de l'interphone.
- Touche dédiée pour la fonction ouvre-porte.
- Borne fixe coulissant, installé sur le circuit imprimé de base.
- Fixation base-capuchon à encliquetage, sans vis.
- Système de raccrochage du combiné réalisé à l'aide d'une dent présente sur le capuchon, en haut, avec arrêt en bas.

INTERPHONES POUR INSTALLATIONS "4+N" FILS

INTERPHONE AVEC TOUCHE OUVRE-PORTE Réf. 1133

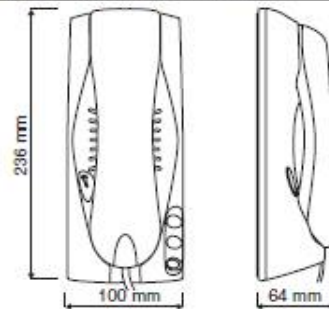


L'interphone de base Réf. 1133 est conçu pour le raccordement avec le portier électrique et est uniquement doté d'une touche ouvre-porte: il n'est pas possible d'ajouter des touches supplémentaires, étant donné l'absence de logements pour leur installation sur le capuchon.



- ① 1 Signal haut-parleur interphone
- ② CA Signal d'appel sur haut-parleur interphone
- ③ 2 Signal microphone interphone
- ④ 6 } Masse d'alimentation
- ⑤ 10 } Masse d'alimentation
- ⑥ 9 Commande touche ouvre-porte

INTERPHONE AVEC 1 TOUCHE SUPPLEMENTAIRE (ET PREDISPOSITION POUR 2 TOUCHES SUPPLEMENTAIRES) Réf. 1133/1

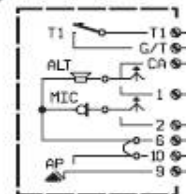


L'interphone Réf. 1133/1 possède les mêmes caractéristiques que celles de l'interphone de base et est doté d'une touche supplémentaire (en plus naturellement de la touche ouvre-porte), déjà montée sur l'appareil.

Cet interphone est conçu pour l'installation d'un maximum de deux touches supplémentaires (Réf. 1133/55 kit de 10 touches supplémentaires).

Les touches sont indépendantes l'une des autres et peuvent être utilisées pour obtenir des services auxiliaires. Par exemple: allumage éclairage d'escalier, ouverture serrure électrique secondaire, etc. ou bien en guise de touches d'appel dans les installations inter communicantes.

En alternative aux trois touches, il est possible d'installer le kit Mute + diodes (Réf. 1133/56).



- ⑦ T1 Touche supplémentaire (de série)
- ⑧ G/T Commun touches
- ① 1 Signal haut-parleur interphone
- ② CA Signal d'appel sur haut-parleur interphone
- ③ 2 Signal microphone interphone
- ④ 6 } Masse d'alimentation
- ⑤ 10 } Masse d'alimentation
- ⑥ 9 Commande touche ouvre-porte



POSTE Mod. ATLANTICO

INTERPHONES POUR INSTALLATIONS "1+1" FILS

<input type="checkbox"/>	T1	Touche supplémentaire (de série)
<input type="checkbox"/>	G/T	Commun touches
<input type="checkbox"/>	1	Signal haut-parleur interphone
<input type="checkbox"/>	CA	Signal d'appel sur haut-parleur interphone
<input type="checkbox"/>	2	Signal microphone interphone
<input type="checkbox"/>	6	Masse d'alimentation (ponticellati con P1)
<input type="checkbox"/>	10	
<input type="checkbox"/>	9	
<input type="checkbox"/>	G/T	Commun touches
<input type="checkbox"/>	U1	Contact touche 1
<input type="checkbox"/>	U2	Contact touche 2
<input type="checkbox"/>	U3	Contact touche 3
<input type="checkbox"/>	U4	Contact touche 4
<input type="checkbox"/>	U5	Contact touche 5
<input type="checkbox"/>	U12	Contact touche 12
<input type="checkbox"/>	U11	Contact touche 11
<input type="checkbox"/>	U10	Contact touche 10
<input type="checkbox"/>	U9	Contact touche 9
<input type="checkbox"/>	U8	Contact touche 8
<input type="checkbox"/>	U7	Contact touche 7
<input type="checkbox"/>	U6	Contact touche 6
<input type="checkbox"/>	-/-	Masse d'alimentation ronfleur (prévoir un cavalier avec la borne 10)
<input type="checkbox"/>	+/-	Positif d'alimentation ronfleur

Remarque: l'interphone Réf. 1133/12 est déjà pourvu de ronfleur pour appel différentiel (bornes +/- et -/-). En cas de montage dans des installations dotées de dispositifs à relais Réf. 788/1 et Réf. 788/4, il N'est PAS nécessaire d'ajouter de résistance sur les bornes. Cette résistance est déjà incorporée dans le circuit du ronfleur lui-même.

INTERPHONES POUR INSTALLATIONS "1+1" FILS

INTERPHONE AVEC 1 TOUCHE SUPPLEMENTAIRE Réf. 1133/35A

<input type="checkbox"/>	T1	Touche supplémentaire (de série)
<input type="checkbox"/>	G/T	Commun touches
<input type="checkbox"/>	CA1	Borne pour l'éventuelle touche d'appel à l'étage
<input type="checkbox"/>	1	Masse
<input type="checkbox"/>	2	Signal d'appel, de phonie et ouvre-porte

INTERPHONE AVEC REGLAGE D'APPEL ET FONCTION MUTE Réf. 1133/351

L'interphone Réf. 1133/351 est semblable à l'interphone Réf. 1133/35A mais, s'il est dépourvu de touche supplémentaire, il est par contre doté d'un sélecteur pour le réglage du volume d'appel. Ce sélecteur peut être réglé sur le volume maximum, minimum ou Mute; dans ce dernier cas, une languette rouge apparaît sur le flanc droit de l'interphone, pour signaler l'exclusion de la tonalité d'appel.